

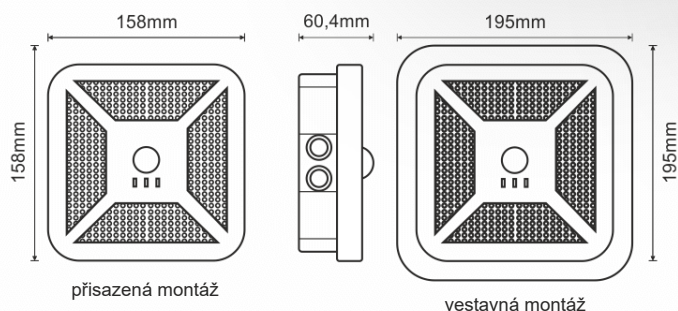


olympia[™]
electronics

SAFETY & SECURITY SYSTEMS

for a safer world!

Spoty pro koridory a plochy ve čtvercovém designu



GR-490

- Koridorová optika
- 1,5 hodiny
- 280 lm
- IP 42 (varianta IP65 GR-490/WP)

GR-491

- Antipanik optika
- 1,5 hodiny
- 280 lm
- IP 42 (varianta IP65 GR-491/WP)

- LED nouzové svítidlo
- Autotest
- Vestavná i přisazená montáž
- Kontrolky provozních stavů
- Varianta se záskokem 3 hodiny

www.olympia-electronics.cz