

## MLD 28

### OBECNĚ:

Svítlidla jsou určena v použití v interiéru, v místech, kde je potřeba nouzové osvětlení. Každé svítidlo musí být trvale připojeno k síťovému napájení. Za normálního provozu svítidlo svítí a baterie se nabíjí. V případě výpadku sítě na se svítidlo automaticky rozsvítí v nouzovém režimu (napájení z akumulátoru).

Piktogram u svítidla je součástí a je možná jeho výměna pomocí plastových upevňovacích šroubků (typ D/W) nebo je nedílnou součástí plexi průhledné tabulky s doleповací flexibilní šipkou (typ S/G)

### ZMĚNA PROVOZNÍHO FUNKČNÍHO REŽIMU

Svítlidla funkční ve dvou režimech .V režimu trvalého svícení (svítidlo se při výpadku přepne do režimu nouzového svícení) nebo pouze v nouzovém režimu (svítidlo svítí pouze při výpadku)

#### Pomocí tlačítka TEST

- Krátký stisk do 5 sec (kontrola funkce)
- **Dlouhý stisk více než 10 sec (přepínání jednotlivých režimů)**

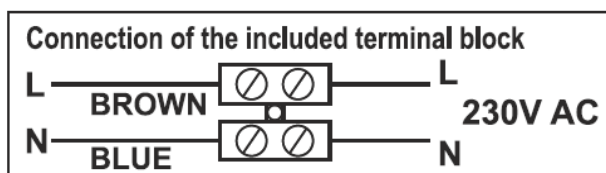
### DOPORUČENÁ KONTROLA FUNKČNOSTI

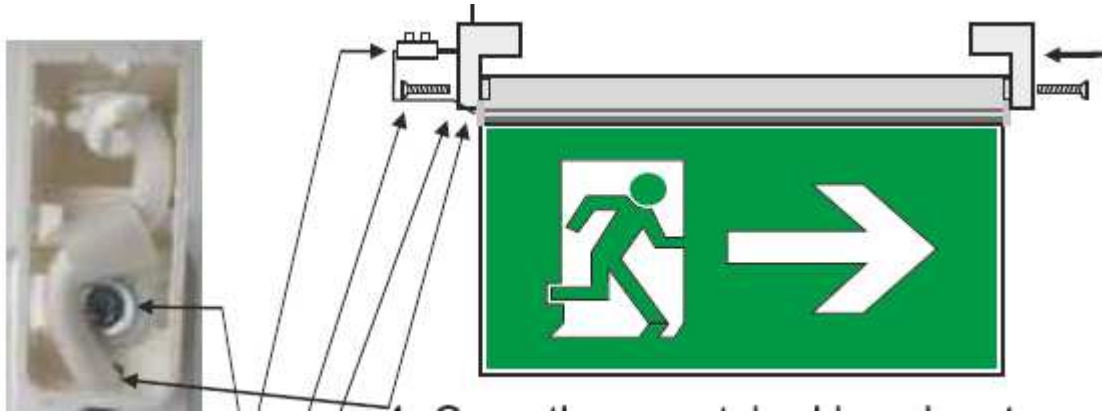
**Měsíčně** - vizuální kontrola dobíjecí kontrolky a ověření funkčnosti v nouzové režimu stisknutím tlačítka TEST

**Jednou za půl roku** – celkový test, odpojením svítidla od napájení. Tímto se provede kontrola doba záskoku. Pokud neodpovídá nominální době je nutno baterii vyměnit

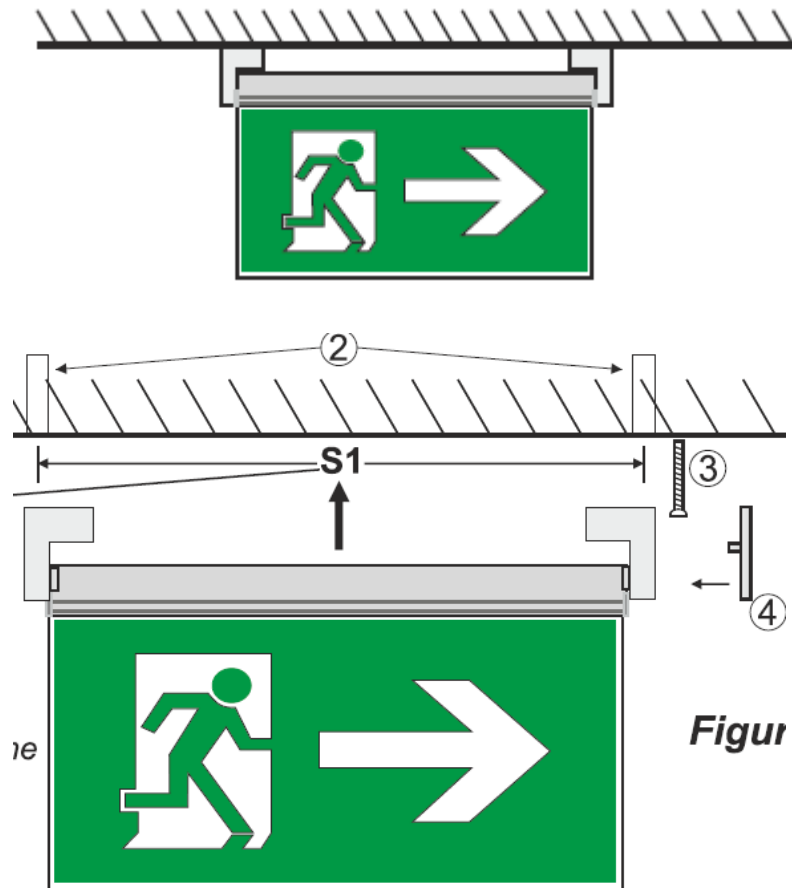
### INSTALACE/ZAPOJENÍ SVÍTIDLA

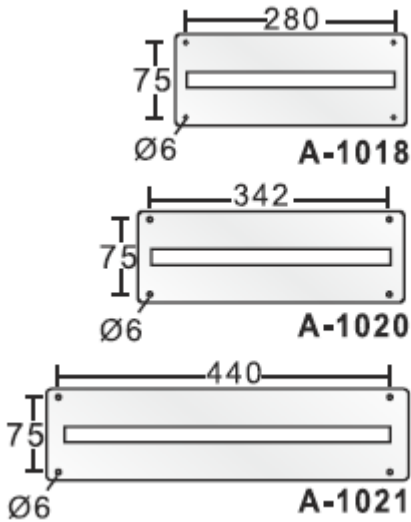
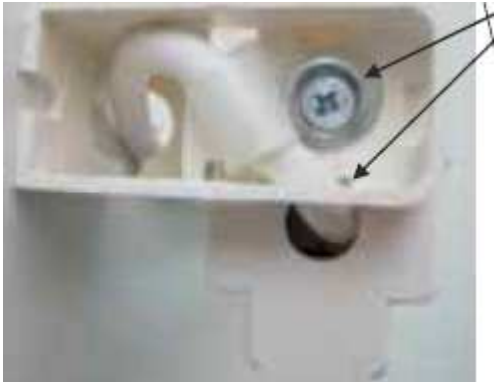
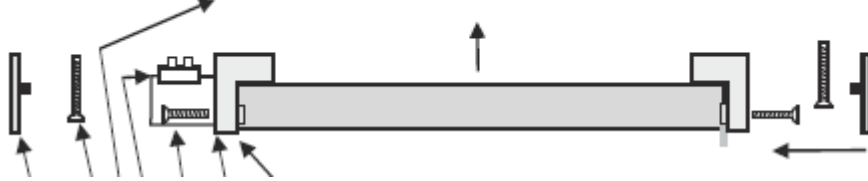
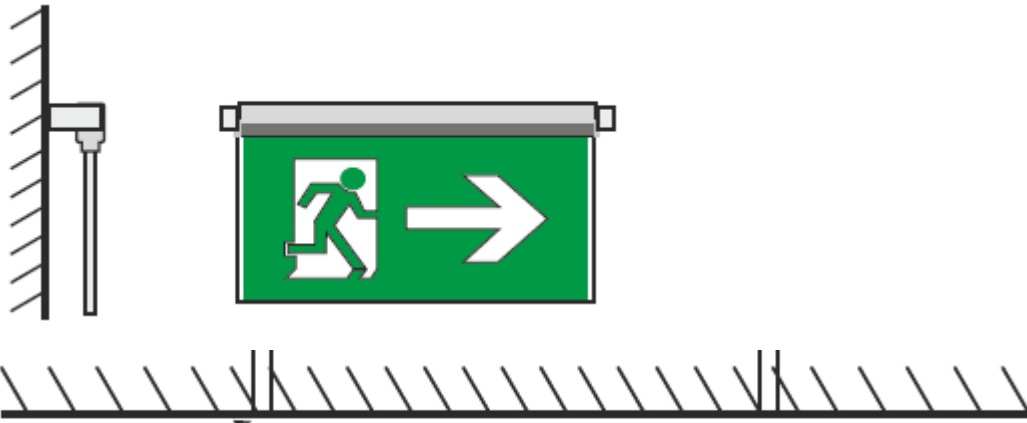
**Upozornění** – po skončení instalace se svítidlo musí nabíjet minimálně 24 hodin

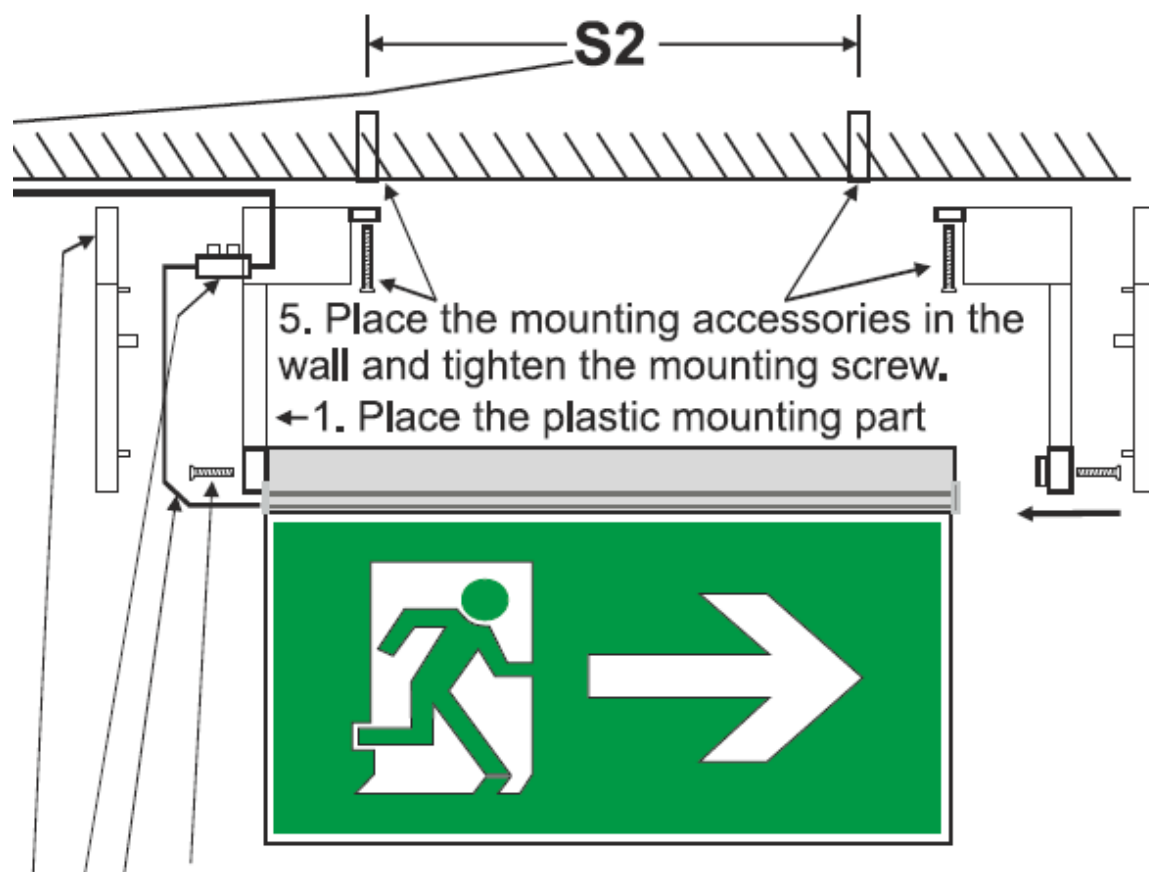
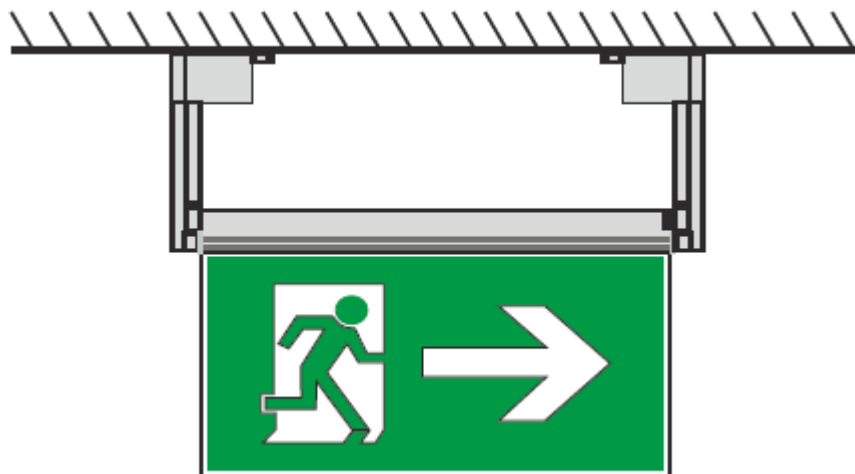


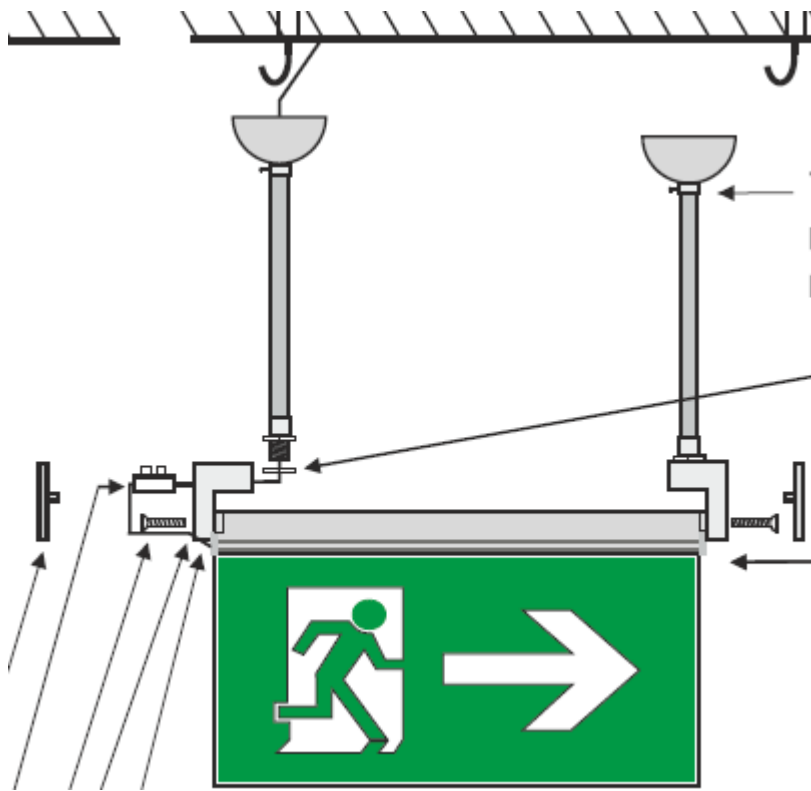
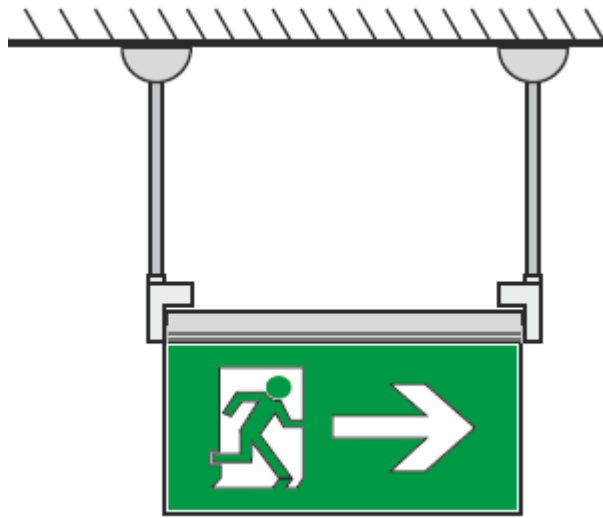


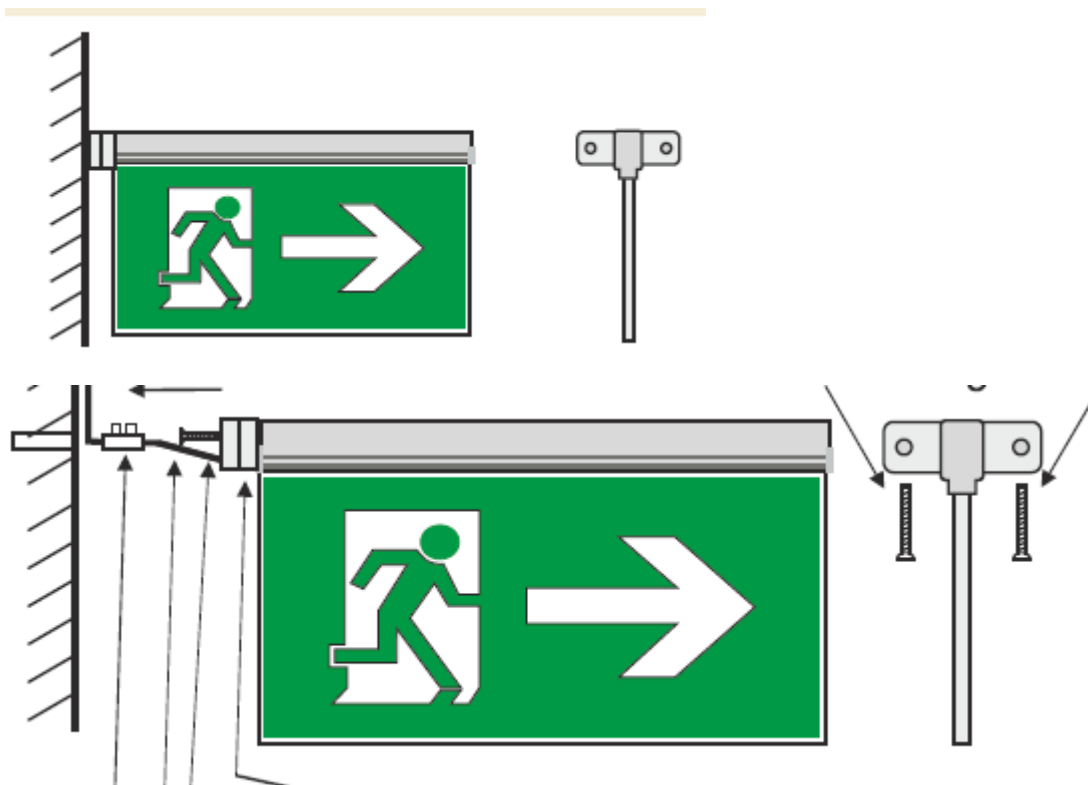
**TYPY MONTÁŽE**











Zapněte zařízení.

Upozornění – po skončení instalace se svítidlo musí nabíjet minimálně 24 hodin !

## Výměna baterie

